

Typ LRV

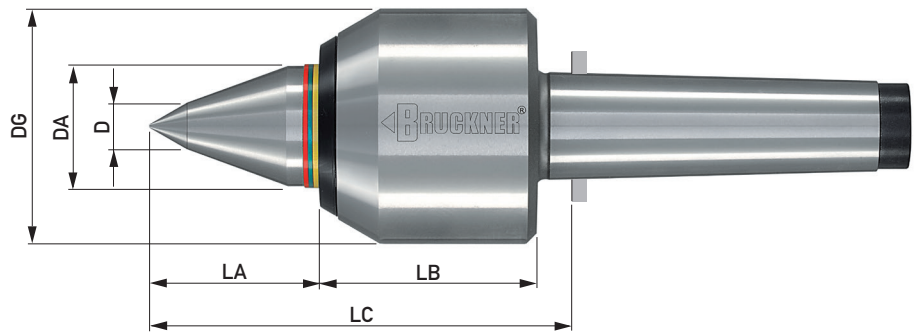
Laufkörper 60°/40° verlängert gefedert, Druckanzeige durch Farbringe

Rundlaufabweichung

max. 0,005 mm, mit Prüfbericht
max. 0,003 mm auf Anfrage

Einsatzbereich

Beim Drehen, CNC-Drehen.
Auf Mehrspindelmaschinen und CNC-Drehmaschinen mit zwei Werkzeugrevolvern.
Als Gegenspitze zum Stirnmitnehmer.
Die verlängerte, schlanke Laufspitze ermöglicht ungehindertes Arbeiten mit den Werkzeugen.



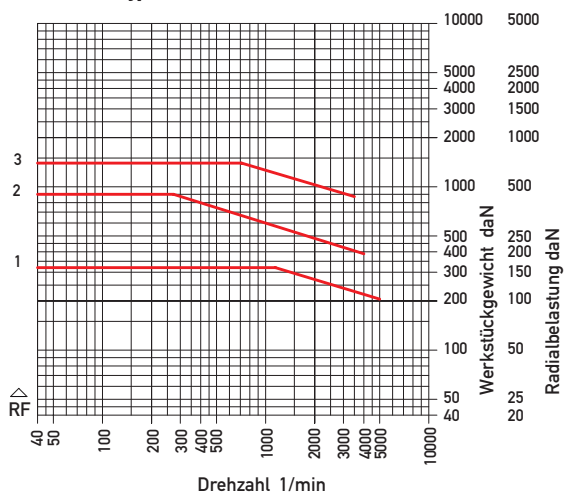
Typ LRV	Bestell-Nr.	700V 055003	700V 068004	700V 092005
Morsekegel		3	4	5
DA		25	35	50
D		12	14	18
DG		55	68	92
LA		37	49	69
LB		51	63	82
LC		93	117	157
Werkstückgewicht max. daN*		320	900	1400
Federweg		2,7	4,2	5,4
Drehzahl max. 1/min*		5000	4000	3500
Belastungskurve radial/axial		RF1/AF1	RF2/AF2	RF3/AF3
Axialkraftbereich pro Farbring				

Mit Abdrückgewinde und Abdrückmutter lieferbar (Ausführung A)

* Belastungskurven beachten

Radial- und Axialbelastung bei einer Lagerlebensdauer von 2000 Betriebsstunden

Radial – Typ LRV



Axial – Typ LRV

