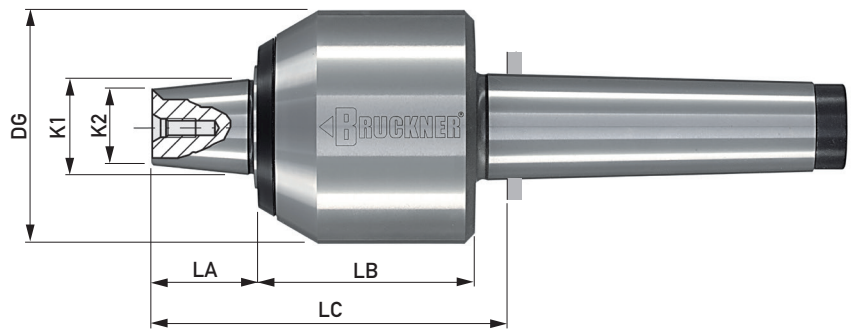


Typ LDA

Laufkörper mit Außenkegel 1:5 für Kegelaufsätze gefedert zum Dehnungsausgleich ohne Druckanzeige

Rundlaufabweichung
max. 0,005 mm, mit Prüfbericht

Einsatzbereich
Zur Aufnahme von Werkstücken mit größeren Bohrungen. Im Lieferumfang: Befestigungs- und Abdrückschraube



Typ LDA	Bestell-Nr.	710A 045002	710A 055003	710A 068004	710A 092005	710A 127006
Morsekegel		2	3	4	5	6
K1		18	23	28	38	48
K2		14,3	18,4	22,3	30,4	37,6
DG		45	55	68	92	127
LA		22	26	31	42	58
LB		45	51	63	82	109
LC		70	82	99	129	173
Werkstückgewicht max. daN*		280	320	900	1400	3600
Federweg		0,85	0,95	1,4	1,8	2,8
Drehzahl max. 1/min*		5500	5000	4000	3500	2300
Belastungskurve radial/axial		RA1/AA1	RA2/AA2	RA3/AA3	RA4/AA4	RA5/AA5

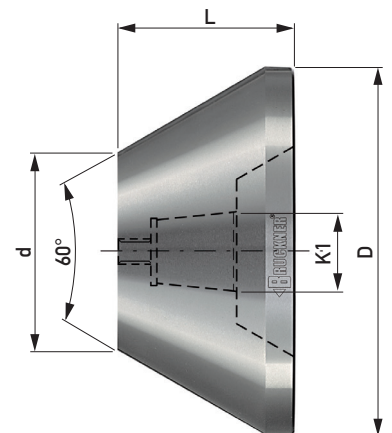
Mit Abdrückgewinde und Abdrückmutter lieferbar (Ausführung A)



* Belastungskurven beachten

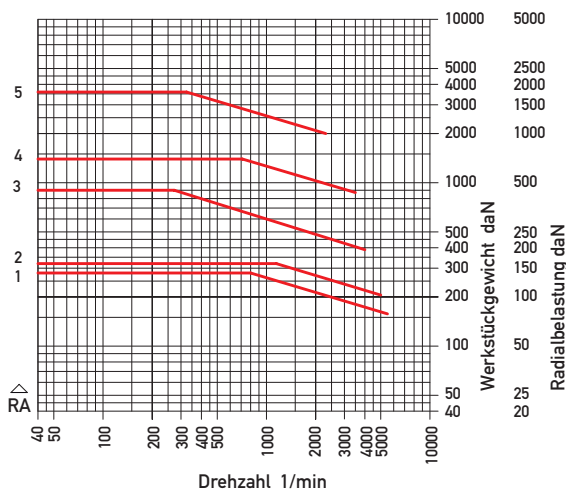
Grundkörper Typ LDA Bestell-Nr.	Kegelaufsatz KA Innenkegel 1:5 aus legiertem Werkzeugstahl, durchgehärtet				
	Bestell-Nr.	D	d	K1	L
710A 045002	7KA2.056	56	15	18	44
710A 055003	7KA3.068	68	18	23	51
	7KA3.110	110	60	23	53
710A 068004	7KA4.080	80	20	28	60
	7KA4.130	130	70	28	62
710A 092005	7KA5.110	110	30	38	80
	7KA5.175	175	95	38	80
710A 127006	7KA6.150	150	45	48	101
	7KA6.225	225	120	48	101

Sonderabmessungen auf Wunsch



Radial- und Axialbelastung bei einer Lagerlebensdauer von 2000 Betriebsstunden

Radial – Typ LDA



Axial – Typ LDA

