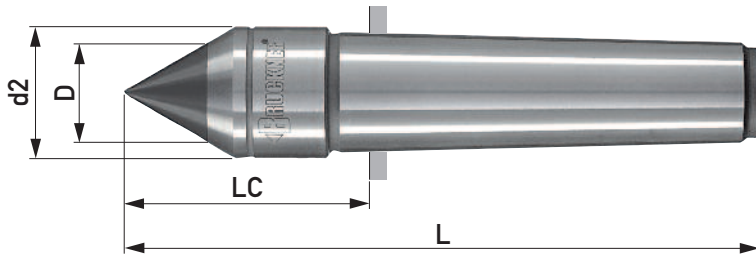


Form L

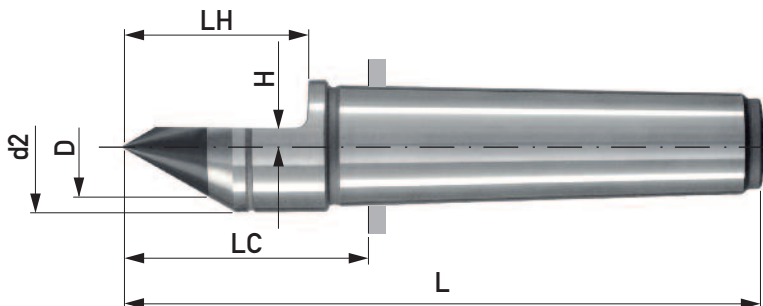
Rundheitstoleranz $\text{○} \leq 0,8 \mu\text{m}$. Morsekegel zum Schutz vor Beschädigung gehärtet.



Form	Morsekegel	Bestell-Nr.	entspricht STUDER* Nr.	D	d2	LC	L
L	2	2802.15-94	0166.025	15	20	30	94
	2	2802.15-110	0138.004	15	20	46,5	110,5
	3	2803.15-117	–	15	26	36,5	117
	3	2803.15-125	–	15	26	45	125,5
	3	2803.20-117	0709.017	20	26	36,5	117
	3	2803.20-125	0710.020	20	26	45	125,5
	4	2804.25-160	2810.030	25	35	57,5	160

Form HS

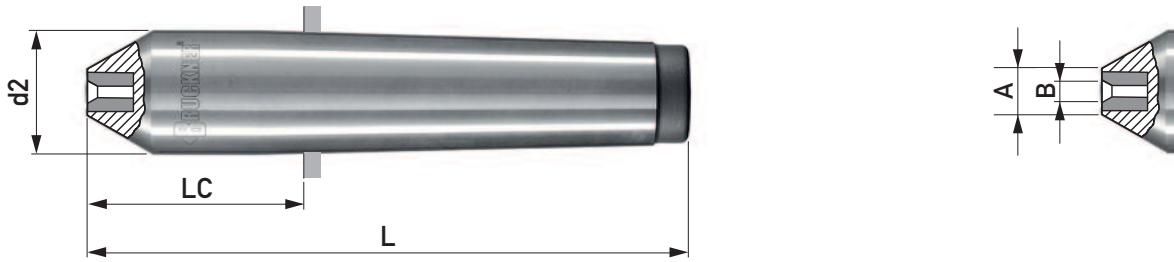
Rundheitstoleranz $\text{○} \leq 0,8 \mu\text{m}$. Morsekegel zum Schutz vor Beschädigung gehärtet.



Form	Morsekegel	Bestell-Nr.	entspricht STUDER* Nr.	D	d2	H	LH	LC	L
HS	2	2812.15H2,5-97	0810.052	15	20	2,5	28	33	97
	2	2812.15H2,5-110	0138.005	15	20	2,5	38,5	46,5	110
	3	2813.11H1-150	–	11	24,1	1	63	69,5	150
	3	2813.11H2-150	–	11	24,1	2	63	69,5	150
	3	2813.11H3-150	–	11	24,1	3	63	69,5	150
	3	2813.20H4-125	0710.021	20	26	4	36,5	45	125,5
	3	2813.20H2-150	0710.045	20	26	2	55	69,5	150

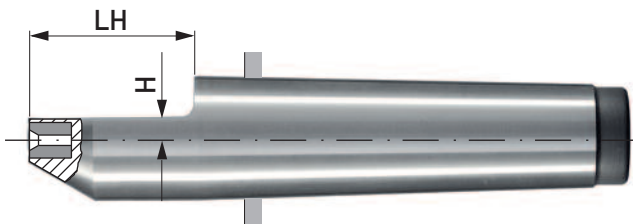
Form B

Rundheitstoleranz $\ominus \leq 1 \mu\text{m}$. Morsekegel zum Schutz vor Beschädigung gehärtet.



Form	Morse-kegel	Bestell-Nr.	entspricht STUDER* Nr.	B	b	A	d2	LC	L
B	2	2822.2,5x1-96	-	2,5	1	6	18	32	96
	3	2823.2,5x1-120	-	2,5	1	6	24,1	39	120
	3	2823.4x2-120	-	4	2	9	24,1	39	120

Form HB

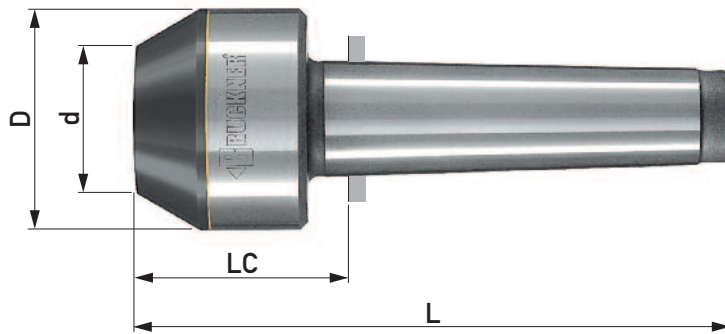


Form	Morse-kegel	Bestell-Nr.	entspricht STUDER* Nr.	B	b	A	d	H	LH	LC	L
HB	2	2832.2,5x1H2-96	-	2,5	1	6	18	2	26	32	96
	2	2832.4x2H2,5-96	-	4	2	9	18	2,5	26	32	96
	3	2833.2,5x1H2-120	-	2,5	1	6	24,1	2	32	39	120
	3	2833.4x2H2,5-120	-	4	2	9	24,1	2,5	32	39	120

*Eingetragene Marke der FRITZ STUDER AG, CH-Thun

Form R

Rundheitstoleranz $\text{○} \leq 0,8 \mu\text{m}$. Morsekegel zum Schutz vor Beschädigung gehärtet.



Form	Morse-kegel	Bestell-Nr.	entspricht STUDER* Nr.	D	d	LC	L
R	2	2802.28x13,5	0166.026	28	13,5	30	94
	2	2802.38x23	0166.029	38	23	32	96
	3	2803.28x13,5	0709.058	28	13,5	30,5	111
	3	2803.38x23	0709.059	38	23	32,5	113