

HSK-C Schaft

Typ TRE – Laufkörper mit Innenkegel 1:7,5 für Zentriereinsätze

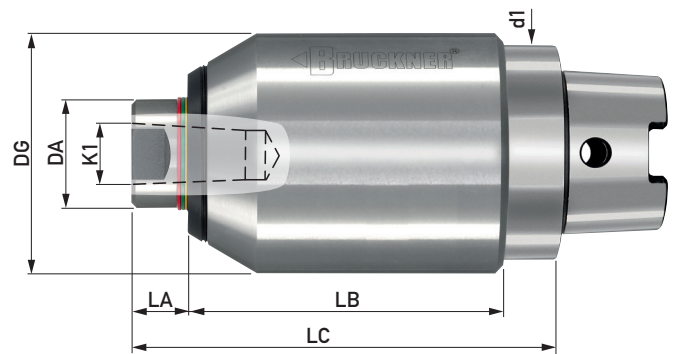
Typen TRS (60°), TRV (60°/40°) auf Anfrage

Rundlaufabweichung

max. 0,005 mm, mit Prüfbericht
max. 0,003 mm auf Anfrage

Axialkraft pro Farbring

Standard Federkraft	daN 0-250	250-500	500-850
Reduzierte Federkraft	daN 0-130	130-250	250-320



Typ TRE	Bestell-Nr.	700E 055HSK-C40	700E 055HSK-C40-R	700E 055HSK-C50	700E 055HSK-C50-R
Schaftgröße HSK-C (d1)		40	40	50	50
Federkraft		Standard	Reduziert	Standard	Reduziert
DG		55	55	55	55
DA		25	25	25	25
K1		15	15	15	15
LA		13	13	13	13
LB		73	73	73	73
LC		96	96	97	97
Federweg		2,7	2,3	2,7	2,3
Drehzahl max. 1/min.		5000	5000	5000	5000
Zugehörige Einsätze		484..	484..	484..	484..
Belastung	Die radiale Belastung des Typ TRE mit HSK-C-Schaft wird durch die auswechselbaren Einsätze begrenzt				

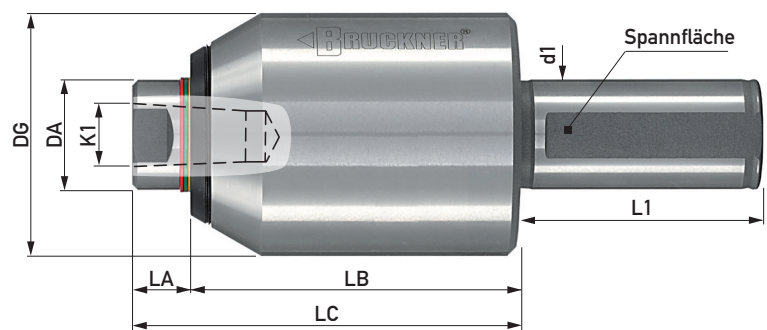
Zylinderschaft

Typ TRE – Laufkörper mit Innenkegel 1:7,5 für Zentriereinsätze

Typen TRS (60°), TRV (60°/40°) auf Anfrage

Rundlaufabweichung

max. 0,005 mm, mit Prüfbericht
max. 0,003 mm auf Anfrage

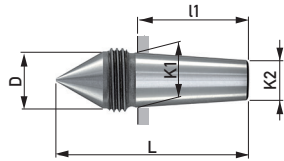


Typ TRE	Bestell-Nr.	700E 055Zyl25.4	700E 055Zyl25	700E 055Zyl32	700E 068Zyl32	700E 068Zyl40
Schaftgröße d1		25,4 (1")	25	32	32	40
DG		55	55	55	68	68
DA		25	25	25	35	35
K1		15	15	15	22	22
LA		13	13	13	21	21
LB		74	74	74	89	89
LC		87	87	87	110	110
L1		55	55	65	65	80
Federweg		2,7	2,7	2,7	4,2	4,2
Drehzahl max. 1/min.		5000	5000	5000	4000	4000
Zugehörige Einsätze		484..	484..	484..	487..	487..
Belastung	Die radiale Belastung des Typ TRE mit Zylinderschaft wird durch die auswechselbaren Einsätze begrenzt					

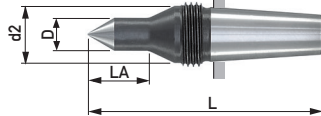
Zentriereinsätze

Kegel 1:7,5, in Lehrengenauigkeit

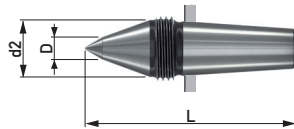
Form AO, 60°
mit Abdrückmutter



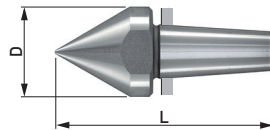
Form ASL, 60°
schlank, verlängert
mit Abdrückmutter



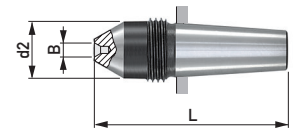
Form AKOP, 60°/40°
verlängert
mit Abdrückmutter



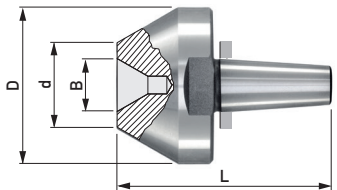
Form A, 60°
für Hohlkörper
Schlüsselfläche



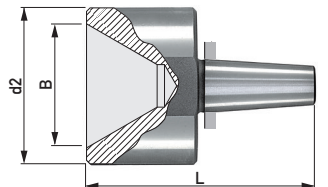
Form B, Zentrum 60°
für zentrumslose Werkstücke
mit Abdrückmutter



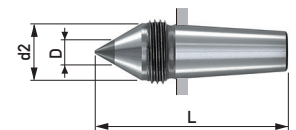
Form C, Zentrum 60°
für zentrumslose Werkstücke
außen 60° für Hohlkörper
Schlüsselfläche



Form D, Zentrum 60°
für zentrumslose Werkstücke
Schlüsselfläche



Form AOHM, 60°
mit Hartmetalleinsatz
mit Abdrückmutter



Grundkörper Typ: LDE, TRE	Zentrier- einsätze	Werkstück- gewicht max. daN	Maße der Einsätze						Gewinde SW	Kegelmaße		
			D	d2	B	d	L	LA		Steigung 1:7,5		
Bestell-Nr.	Bestell-Nr.								K1	K2	I1	
710E 045002	482AO	90	11,7					45	M14x1,5	11	8	23
	482ASL	30	6	11,7			55	15	M14x1,5			
	482AKOP	90	5	11,7			50		M14x1,5			
	482A	90	17				45		SW14			
	482B	90		11,7	4x2		45		M14x1,5			
	482C	90	28		8x3	12	45		SW24			
	482D	90		28	20x6		45		SW24			
	482AOHM	60	7	11,7			45		M14x1,5			
710E 055003	484AO	160	15,7				53		M18x1,5	15	11	30
700E 055VDI30 700E 055CO4 700E 055HSK-C40 (-R) 700E 055HSK-C50 (-R) 700E 055Zyl25,4 700E 055Zyl25 700E 055Zyl32	484ASL	100	9	15,7			65	17	M18x1,5			
	484AKOP	160	6	15,7			58		M18x1,5			
	484A	160	25				60		SW22			
	484B	110		15,7	4x2		53		M18x1,5			
	484C	160	44		15x5	24	60		SW41			
	484D	160		44	35x12		64		SW41			
	484AOHM	60	7	15,7			53		M18x1,5			
	710E 068004	487AO	300	21,6				74		M24x1,5	22	16,4
700E 068VDI40 700E 068CO5 700E 068CO6 700E 068Zyl32 700E 068Zyl40	487ASL	100	9	21,6			86	17	M24x1,5			
	487AKOP	300	8	21,6			80		M24x1,5			
	487A	300	32				82		SW27			
	487B	240		21,6	5x2,5		74		M24x1,5			
	487C	300	55		20x6	30	82		SW50			
	487D	300		55	45x15		85		SW50			
	487AOHM	200	11	21,6			74		M24x1,5			
	710E 092005	485AO	500	27,7				93		M30x1,5	28	21
	485ASL	180	13	27,7			110	27	M30x1,5			
	485AKOP	500	8	27,7			105		M30x1,5			
	485A	500	45				105		SW41			
	485B	500		27,7	7x3		93		M30x1,5			
	485C	500	65		25x6	35	105		SW55			
	485D	500		65	55x20		105		SW55			
	485AOHM	500	18	27,7			93		M30x1,5			

Bestell-Nr.	Inhalt
P 10	100 g

Montagepaste

Erleichtert das Wechseln der Einsätze.

Dünn und gleichmäßig auf den Kegel der Einsätze auftragen.